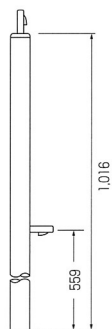


手すり関係

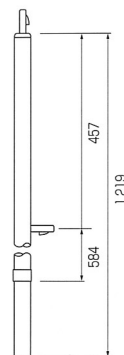
① 手すり (カブセ型)

品番	重量(kg)
AP12X	2.5



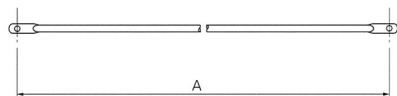
② 手すり柱 (差込型)

品番	重量(kg)
AP12	2.5



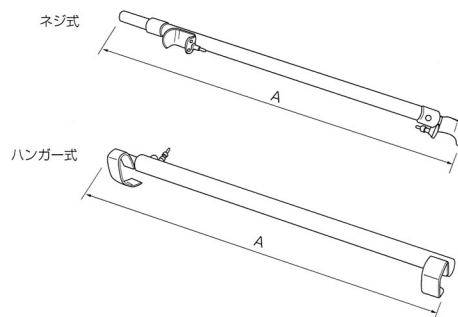
③ 手すり

品番	A	重量(kg)
BR18	1,829	1.8
BR15	1,524	1.5
BR12	1,219	1.2
BR9	914	0.9
BR6	610	0.6



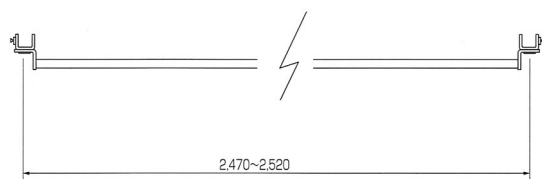
④ エンド手すり

品番	A	B	重量(kg)
EBR612	600~1,219	ネジ式	2.5
EBR912	900~1,219	ハンガー式	2.2



⑤ 階段手すり (枠用)

品番	重量(kg)
KBR25	4.0



⑥ セフティガード (階段手すり枠)

品番	重量(kg)
SG1	13.5

