



【安川電機】

MOTOPOSシリーズ



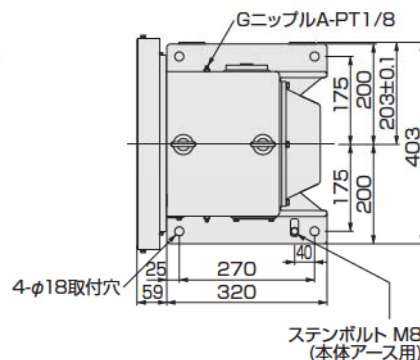
HPシリーズ(NX100)

MOTOPOS-S250B/S500B

●1軸、搭載質量250/500kg

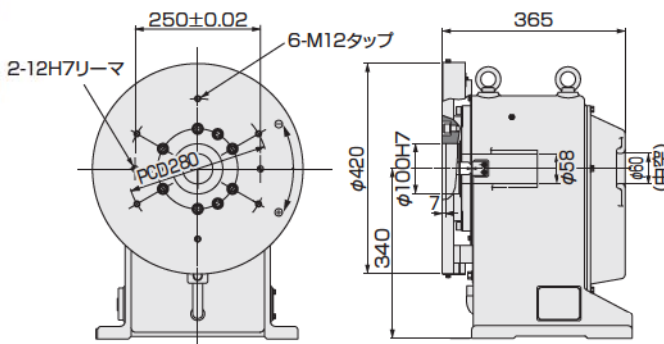


■外形寸法 単位:mm



■仕様

型式	YR-MPS250B-A00	YR-MPS500B-A00
搭載質量	250kg	500kg
タイプ	標準	標準
重心オフセット量	550mm (搭載質量250kg時面板より)	340mm (搭載質量500kg時面板より)
回転角度	±370°	±370°
最大回転速度	2.62rad/s(150°/s)	2.18rad/s(125°/s)
許容モーメント	196N・m(20kgf・m)	510N・m(52kgf・m)
許容慣性モーメント (GD ² /4)	7.7kg・m ²	35kg・m ²
繰り返し精度	±0.1mm(R=250mmの位置)	±0.1mm(R=250mmの位置)
適用コントローラ	NX100	NX100
概算質量	110kg	150kg
機内I/O配線	-	-
機内エア配管	-	-

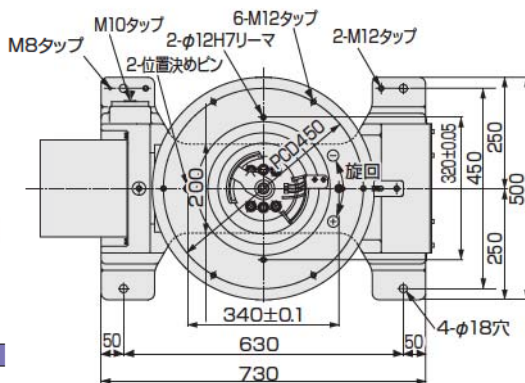


MOTOPOS-D250B/D500B

●2軸、搭載質量250/500kg

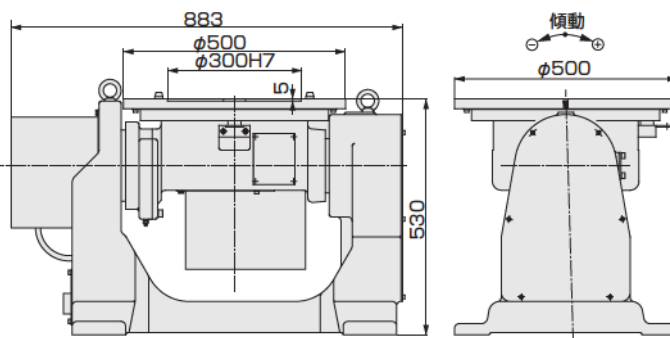


■外形寸法 単位:mm



■仕様

型式	YR-MPD250B-A00	YR-MPD500B-A00
搭載質量	250kg	500kg
タイプ	標準	標準
回転角度	±200°	±200°
回転速度	3.14rad/s(180°/s)	2.80rad/s(160°/s)
許容モーメント	196N・m(20kgf・m)	392N・m(40kgf・m)
許容慣性モーメント (GD ² /4)	17kg・m ²	44kg・m ²
傾動角度	±135°	±135°
傾動速度	2.09rad/s(120°/s)	1.40rad/s(80°/s)
許容モーメント	539N・m(55kgf・m)	1274N・m(130kgf・m)
許容慣性モーメント (GD ² /4)	50kg・m ²	200kg・m ²
繰り返し精度	±0.1mm(R=250mmの位置)	±0.1mm(R=250mmの位置)
適用コントローラ	NX100	NX100
概算質量	220kg	240kg
機内I/O配線	35本	35本
機内エア配管	1本	1本



■商品

品番	型名	重量(kg)	搭載重量(kg)	日極料金	月極料金	仕様
	MOTOPOS-S250B/S500B	110/150	250/500			NX100用
	MOTOPOS-D250B/D500B	220/240	250/500			//