



【小池酸素工業】

# ポジショナー LD-KIシリーズ・LD-Rシリーズ 1t・3t・5t傾動2軸ポジショナー

## 小型ポジショナー



LD-60KI

## 中型ポジショナー



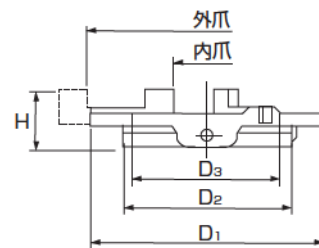
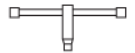
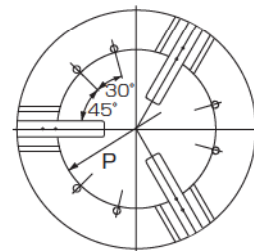
LD-600R

## 大型ポジショナー



3t傾動2軸ポジショナー

WPS形(中型・大型ポジショナー専用タイプ)



### ■仕様

型 式	$\phi D_1$	$\phi D_2$	$\phi D_3$	H	内爪( $\phi$ mm)	外爪( $\phi$ mm)	P	重量(kg)
WPS-600	600	425	365	170	150~400	400~620	400	87
WPS-800	800	600	540	195	250~550	550~830	575	110
WPS-1000	1000	760	700	210	450~750	750~1050	735	180
WPS-1200	1200	900	830	220	600~900	900~1150	865	290

### ■商品

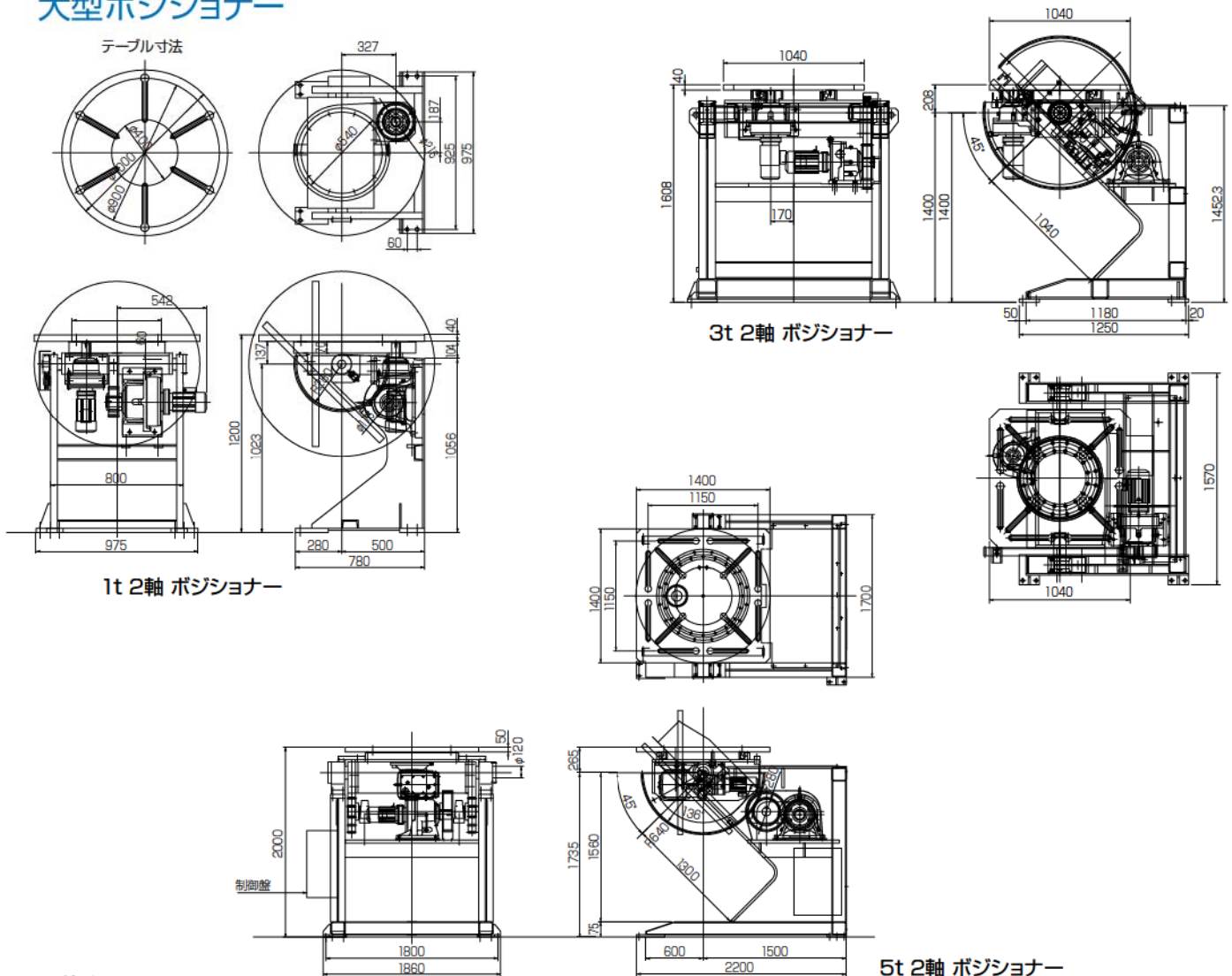
品 番	型 名	重量(kg)	W×D×H(m/m)	日極料金	月極料金	備 考
	LD-60KI(14型)	30	400×580×385			
	LD-60KI TIG(9型)	30	400×580×385			
	LD-600R	320	726×750×728			
	1t 2軸ポジショナー	1400	P114参照			
	3t 2軸ポジショナー	約3300	P114参照			
	5t 2軸ポジショナー	約4300	P114参照			

## 小型・中型ポジショナー

### 仕様

型 式		LD-60KI (14型)	LD-60KI TIG (9型)	LD-600R
水平最大荷重	kg	60		600
垂直最大荷重	kg	30		500
電 源		単相 AC100V 50/60Hz		三相 AC200V 50/60Hz
テーブル	寸 法	φ300		φ620
	回 転 数	0.7~13.5	0.9~9.0	0.2~1.16
	傾斜角度(傾斜方式)	0~±135°(手動式)		0~90°
	水平時高さ	385		728
重心高さ	mm	150		150
傾斜軸高さ	mm	290		595
最大負荷時の重心偏心量	mm	20	15	100

## 大型ポジショナー



### 仕様

型 式		1t 2軸 ポジショナー	3t 2軸 ポジショナー	5t 2軸 ポジショナー
最大積載重量		1000kg	3000kg	5000kg
傾動軸	傾斜用モータ	住友重機 CHHM05-6165DA-B-841 203kg·m	住友重機 CHHM1-6165DA-B-649 253kg·m	住友重機 CHHM2-6195DA-B-841 762kg·m
	傾動トルク	約6.0kN·m (610kgf·m)	約10.kN·m (約1050kgf·m)	約37kN·m (約3800kgf·m)
	傾動速度	約0.54rpm (1.72X22/70)	0.51rpm...50Hz/0.62...60Hz (32/140X1/649)	約0.28rpm (54SX90°) (1.72X30/40x20/128=0.28)
	最大荷重時の重心高さ	テーブル面より430mm(最大積載荷重)	テーブル面より142mm(最大積載荷重)	テーブル面より430mm(最大積載荷重)
回転軸	回転用モータ	住友重機 CHFM05-6145DA-B-559 135kg·m	住友重機 CHHM05-6165DA-B-1247AV 214kg·m	住友重機 KHYM2-102DA-F1-B-545 467kg·m
	回転トルク	約31kN·m (230kgf·m)	約6.4kN·m (約650kgf·m)	約15kN·m (約1500kgf·m)
	回転速度	約1.0rpm... 50Hz 約2.1rpm... 5Hz 約1.6rpm...100Hz (2.59X36/90)	0.03~0.64rpm (28/100X1/1247) (インバータ制御)	約0.79rpm... 50Hz 約0.09rpm... 5Hz 約1.6 rpm...100Hz (2.8X27/96=0.79)
	最大荷重時の偏心距離		テーブル中心より210mm(最大積載荷重)	テーブル中心より300mm(最大積載荷重)



【マツモト機械】

# ポジショナー PS・POKシリーズ

## 小型ポジショナー



### 仕様

型 式	テ ー ブ ル				電 源	搭載荷重( ) 内は水平(kg)	操 作	テーブル面迄 の高さ (mm)	据付面積 巾×奥行 (mm)	適 用 チャック
	回転数 (rpm)	直径 (φmm)	傾斜角度	傾斜方式						
PS-1F	L	0.3~5	300	0~90°	手動式	AC100V 50/60Hz	40(80)	375	230×480	WP-200
	H	1~15								
PS-2F	5	0.3~5	350	0~90°	手動式	AC100V 50/60Hz	150(250)	400	320×475	WP-300
	10	1~10								
PS-3F	25	0.2~2.5	450	0~90°	手動式	AC100V 50/60Hz	300(450)	480	430×595	WP-400
	5	0.3~5								
PS-4F	0.5	0.05~0.5	600	0~90°	電動式	AC3φ 200V50/60Hz	500(600)	625	550×880	WPT-600
	1	0.1~1								

## 中型ポジショナー



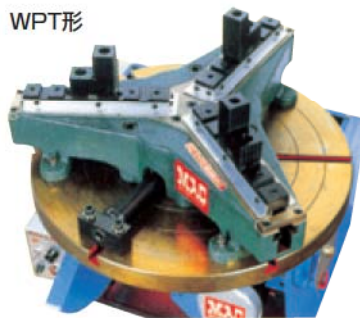
### 仕様

型 式	最大搭載 荷重(kg)	重心偏心 (mm)	重心高さ (mm)	テ ー ブ ル			操 作	
				形 状	回転数 (rpm)	傾斜角度	傾斜速度	
POK-10	1000	300	300	φ1000	0.025~0.5	0~135°	50Hz 135°/67秒 60Hz 135°/56秒	正、停、逆、上昇、下降、 ボリュームの6点ペンダント操作

WP形



WPT形



### 仕様

型 式	つかみ径(φmm)		本体重量 (kg)
	正 爪	逆 爪	
WP-200	20~130	110~220	6
WP-300	50~200	140~300	12
WP-400	110~310	230~400	22
WPT-600	81~533	167~619	68
WPT-1000	70~961	160~1051	145
WPT-1500	178~1447	279~1536	340

### 商品

品 番	型 名	重 量(kg)	W×D×H(m/m)	日極料金	月極料金	備 考
	PS-1F(チャック付)	27				
	PS-2F(チャック付)	62				
	PS-3F(チャック付)	137				
	PS-4F(チャック付)	348				
	POK-10	800				