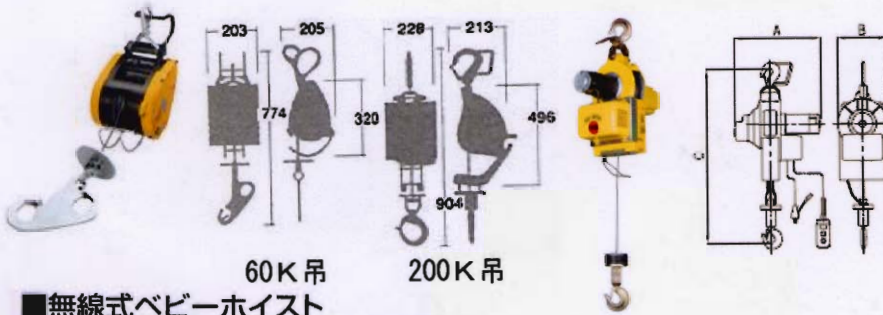


ベビーホイスト

■ベビーホイスト

(リヨービ)

(トーヨーコーケン)



■仕様

型式	A	B	C	電源	出力
BH-N330	286	185	596	単相100V	300W
BH-740 (T)	383	220	772	単相100V	600W
BH-815 (T)	420	220	805	単相100V	580W
BH-820 (T)	420	220	805		
BH-830 (T)	420	220	805	単相100V	800W
BH-930 (T)	450	220	805		

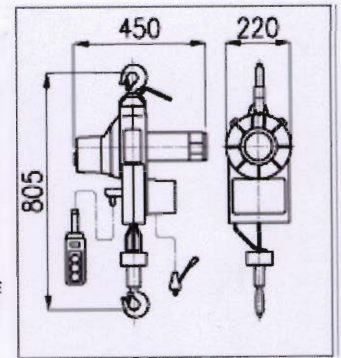
■無線式ベビーホイスト

B、Cスイッチ 装備	B型	C型
対応機能	B(変速型)	C(無線型)
安全制御機能	●	●
非常停止ボタン	●	●
運転状況表示	●	
無段階速度調整	●	
ワイヤレス操作		●



■特長

- クッションスタート過電流制限
- 非常停止スイッチ付
- 運転状況表示機能付
- 無段階速度調整
(Bスイッチ使用時)
- 最大50mの距離から無線操作
(Cスイッチ使用)



SBH-900

■仕様

型式	操作スイッチ	定格荷重 (kg)	巻上速度 (m/min)	揚程 (m)	電動機 (W)	自重量 (kg)
SBH-930	B	200	1~6/6~25	30	800	20
	C		6/20			

■ベビーホイスト(単相100V)

品名	重量 (kg)	サイズL×W×H (mm)	巻上速度 (m/min)	備考
50k 30m ベビーホイスト	8.5	286×185×596	30	300W BHN330
60k 20m ベビーホイスト	9	203×205×774	30	550W WI-61C(リヨービ)
60k 30m ベビーホイスト	9	203×205×774	30	550W WI-61C(リヨービ)
100k 10m ベビーホイスト	15.5	156×340×450	12	250W NS110(AUC)
100k 40m ベビーホイスト	17	383×220×740	25	600W BH700・740
100k 40m 微速型ベビーホイスト	18	383×220×772	6/25	600W BH740T
100k 50m ベビーホイスト	26	450×220×805	24	800W BH950
100k 50m 微速型ベビーホイスト	26	450×220×800	3~5/24	800W BH950T
180k 30m ベビーホイスト	20	420×220×740	12	580W BH830
200k 30m ベビーホイスト	17	228×213×496	10	1100W WI-195(リヨービ)
200k 30m 高速型ベビーホイスト	25	450×220×769	20	800W BH900
200k 30m 微速型ベビーホイスト	20	450×220×769	3~5/20	800W BH930T
200k 30m 無線式ベビーホイスト	20	450×220×805	6/20	800W SBH930R
230k 20m ベビーホイスト	26	420×220×805	12	400W BH820
250k 15m ベビーホイスト	20	420×220×670	12	580W BH815
400k 15m ベビーホイスト	30	450×286×877	10	800W DB930
460k 10m ベビーホイスト	27	420×286×845	6	580W DB820
ベビーホイスト用無線装置RC-1型	7	—	—	距離30m以内
ベビーホイスト用延長コード 10m	—	—	—	—

※ベビーホイストの操作コードは全て揚程分標準装備です。

※無線装置はトーヨーコーケン製にのみ取付可能