

スカイマスター SJ-16A

直伸式と屈折式の長所をあわせ持つ 「格納式先端屈折アーム」搭載の 16m高所作業車、登場。

SJ-16Aは、「直伸式ブーム」の操作性の良さと格納の容易さ、「屈折式ブーム」のふところの深い作業領域という2つの機構のメリットをあわせ持つ「格納式先端屈折アーム」機構を搭載した16m高所作業車です。第三ブームの先端で-50度~0度に屈折する長さ1.3mの屈折アームにより、下方領域の作業範囲が拡大し、工場・街路灯メンテナンスや、軒先・屋根越しの作業、看板や通信ケーブル等の障害物をまたいでの作業など、直伸式ブームでは不可能だったところでの作業が可能になりました。

また、アーム格納時の屈折動作及び、アーム屈折時の格納動作を規制し、アーム及びブームの破損事故を防ぐ「屈折アームインターロック装置」、アームの格納まで自動化したブーム自動格納装置（特別仕様）、キャビン・ブーム干渉防止装置など、安全に作業していただくための数々の機構を搭載しました。



2年保証対象機種
本機種の保証期間は、2年間または、稼働時間2400時間となります。
※定額点検、定額点検を当社サービスで受けていただくことが前提となります。※日本国内での使用に限ります。



- 先端屈折角度
-50~0度
- バスケット最大地上高
16.0m
- 最大作業半径
13.5m
- バスケット最大積載荷重
(搭乗人員)
200kg(2名)



●ブーム自動格納装置（特別仕様）

ブーム格納操作時に、屈折アームの起伏、ブームの伸縮、旋回、起伏の各動作が自動で行えます。わずらわしいブーム受けへの位置合わせの必要がなく、上部、下部操作部にあるスイッチ操作一つで完了。不完全な格納状態により起こる故障や事故を未然に防ぎ、スピーディで安全・確実なブーム格納が行えます。

作動順序

- 1 アーム起動作 ▶ 2 ブーム縮動作 ▶ 3 ブーム旋回動作 ▶ 4 ブーム伏動作

※ブーム自動格納装置は、ブームが所定の領域（表示ランプ点灯時）内にある時のみ作動可能です。

高所作業車・スカイマスター16m

スカイマスター

直伸式と屈折式の長所をあわせ持つ「格納式先端屈折アーム」搭載の16m高所作業車、登場。



- 先端屈折角度
-50°~0°
- バスケット最大地上高
16.0m
- 最大作業半径 13.5m
- バスケット最大積載荷重
(搭乗人員) 200kg (2名)

■高所作業車<SJ-16A>主要諸元

●架装型式・名称

型式	SJ-16A型
名称	先端屈折式高所作業車

●バスケット

最大積載荷重(搭乗人員)	200kg(2名)
最大地上高	16.0m
最大作業半径	13.5m
内側寸法	1.0m×0.7m×0.9m(幅×奥行×高さ)
首振角度	左100°~右100°

●ブーム

型式	3段同時伸縮+屈折アーム方式
ブーム長さ	5.93m~14.06m
伸縮ストローク	8.13m
起伏角度	-13°~80°
起伏速度	-13°~80°/30s(上・下)
伸縮速度	(伸)8.13m/40s(縮)8.13m/35s

●屈折アーム

アーム長さ	1.3m
起伏角度	-50°~0°

●旋回装置

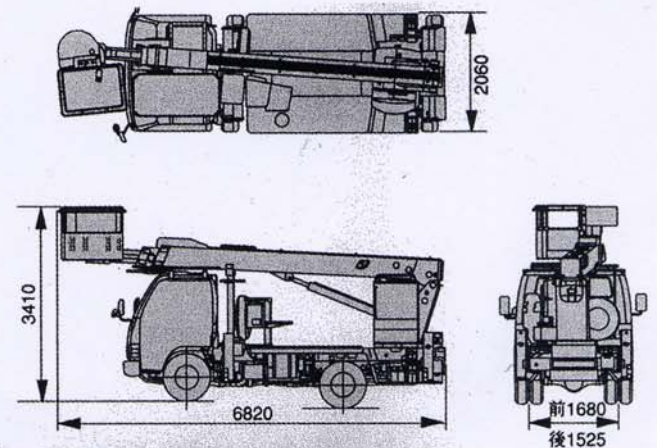
旋回角度	360°(全旋回)
旋回速度	1.0rpm

●アウトリガー

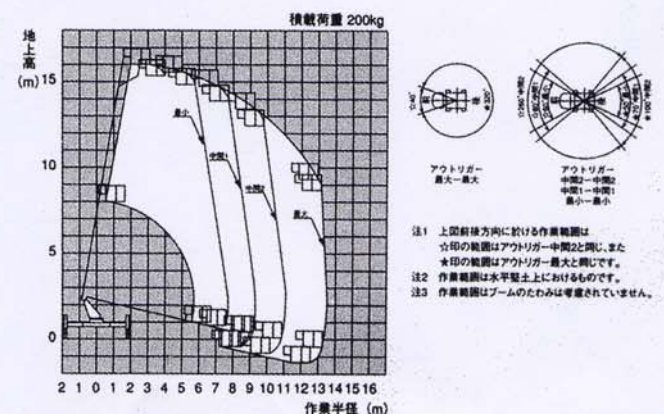
アウトリガー張幅	1,834~3,600mm
アウトリガーストローク	883mm
ジャッキストローク	545mm

■車両寸法図

※寸法は架装シャーシにより異なります。



■作業範囲図



高所作業車・スカイマスター-21・26m

スカイマスター

新機能の搭載により、作業性・操作性・安全性を充実。作業効率を高めます。

■主要諸元

●架装型式・名称

型式	SK-260	SK-210
名称	高所作業車	高所作業車

●バスケット

最大積載荷重(搭乗人員)kg	200(2名)	200(2名)
最大地上高 m	25.8	21.2
最大作業半径 m	14.9(100kg 積載時)	13.7(100kg 積載時)
内側寸法(幅x奥行x高さ) m	1.2x0.7x0.9	1.2x0.7x0.9
首振角度 度	左90°~右90°	左90°~右90°

●ブーム

型式	4段同時伸縮方式	4段同時伸縮方式
ブーム長さ m	7.81~24.67	6.61~20.17
伸縮ストローク m	16.86	13.56
起伏角度 度	-12~80	-12~80
起伏速度 °/s	-12~80/60(上・下) (ポンプ800rpm)	-12~80/55(上・下) (ポンプ750rpm)
伸縮速度 m/s	16.86/60(伸・縮) (ポンプ800rpm)	13.56/50(伸・縮) (ポンプ750rpm)

●旋回装置

旋回角度 度	360°(全旋回)	360°(全旋回)
旋回速度 rpm	1(ポンプ800rpm)	1(ポンプ750rpm)

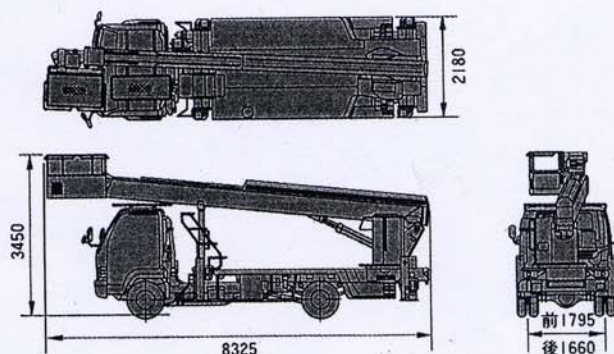
●アウトリガー

張出幅 mm	1,990~4,240	1,800~3,940
アウトリガーストローク mm	1,125	1,070
ジャッキストローク mm	490	490

■車両寸法図

※寸法は架装シャシーにより異なります。

SK-260



SK-210

